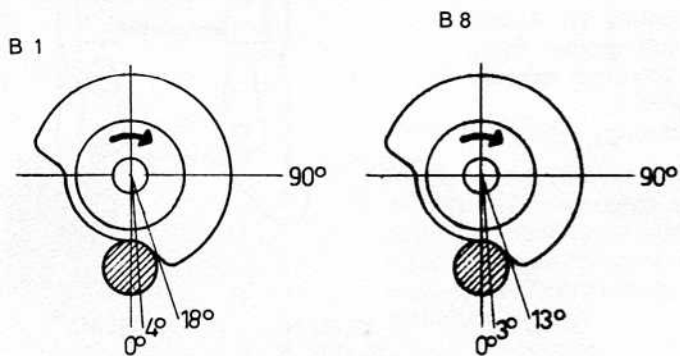


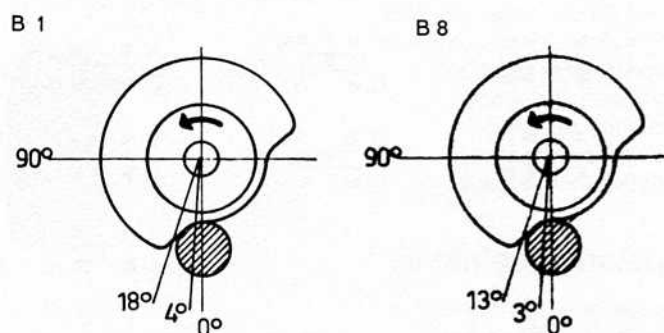
Typische Kurvenscheiben und Schaltfunktionen

Einfache Kurvenscheiben (B)

Sie erlauben Kontaktgabe und/oder Unterbrechung, wenn der Betätigungshebel bewegt wird, und zwar sind drei Schaltfunktionen erhältlich.

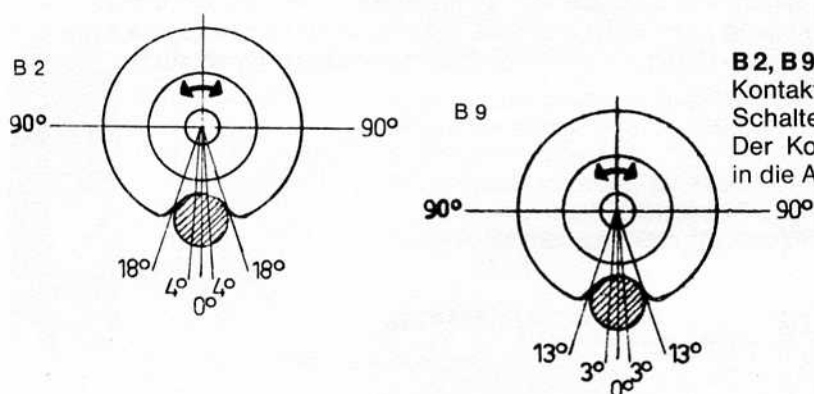


B 1, B 8:
Kontaktgabe oder Kontaktunterbrechung bei Betätigung des Schalthebels **im Uhrzeigersinn**, keine Kontaktgabe (Unterbrechung) gegen Uhrzeigersinn. Betätigungshebel kehrt durch Federzug selbständig in die Ausgangslage zurück.



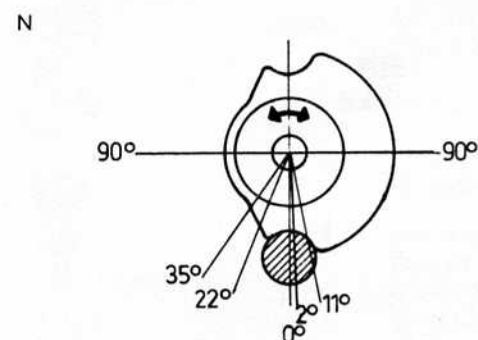
B 1, B 8:
Kontaktgabe oder Kontaktunterbrechung bei Betätigung des Schalthebels **gegen Uhrzeigersinn**. Keine Kontaktgabe (Unterbrechung) im Uhrzeigersinn. Betätigungshebel kehrt durch Federzug selbständig in die Ausgangslage zurück.

Mit der Nocke B 1 bzw. B 8 kann nach Abnehmen der Bodenplatte durch einfaches Anheben und spiegelverkehtes Aufsetzen die Betätigungsrichtung festgelegt werden.



B 2, B 9:
Kontaktgabe oder Kontaktunterbrechung, wenn der Schalterhebel nach links oder nach rechts bewegt wird. Der Kontakthebel kehrt durch Federkraft selbständig in die Ausgangslage zurück.

Neutrale Kurvenscheibe (N)



Wenn der Betätigungshebel nach rechts gedreht wird, schließen die unteren Kontakte. Wird der Hebel durch die Federkraft in die Ausgangslage zurückgezogen, öffnen die unteren Kontakte wieder. Wird der Betätigungshebel nach links gedreht, schließen die oberen Kontakte. Sie öffnen wieder, wenn der Hebel durch Federkraft in die neutrale Lage zurückgezogen wird. Nach Abnahme der Bodenplatte kann durch Umsetzen der Nocke (spiegelverkeht) die Betätigungsrichtung gewählt werden.