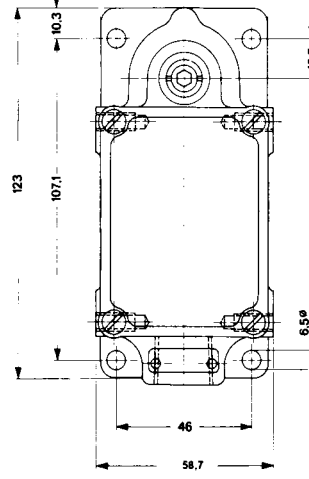


**Typ D 1200 X 1** Standard-Ausführung 1-polig mit Grundplatte 1

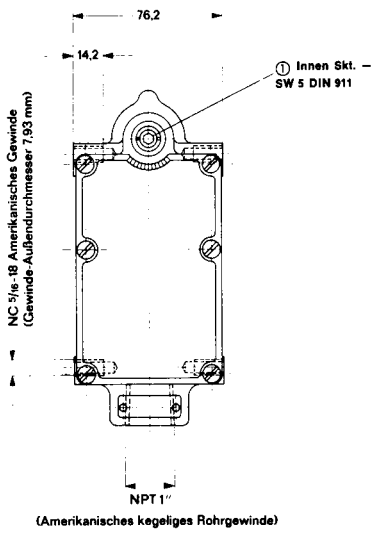
**Typ D 200 X-NP-B1** mit neutraler Mittel-Stellung 1-polig mit Grundplatte 1



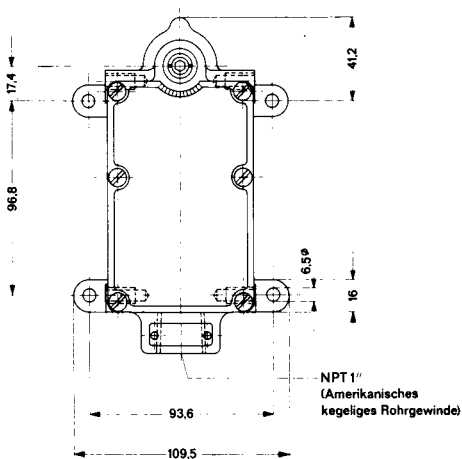
**Typ D 1200 X 2** Standard-Ausführung 1-polig Grundplatte 2

**Typ D 200 X-NP-B 2** mit neutraler Mittel-Stellung 1-polig mit Grundplatte 2

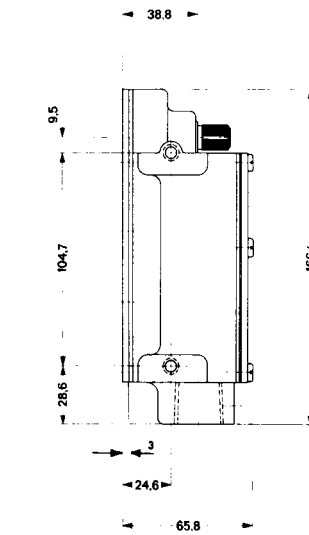
## Maßbilder der Baureihe D 2400



**Typ D 2400 X** Standard-Ausführung 2-polig



**Typ D 2400 X1** Standard-Ausführung 2-polig mit Grundplatte 1



**Typ D 2400 X 2** Standard-Ausführung 2-polig mit Grundplatte 2