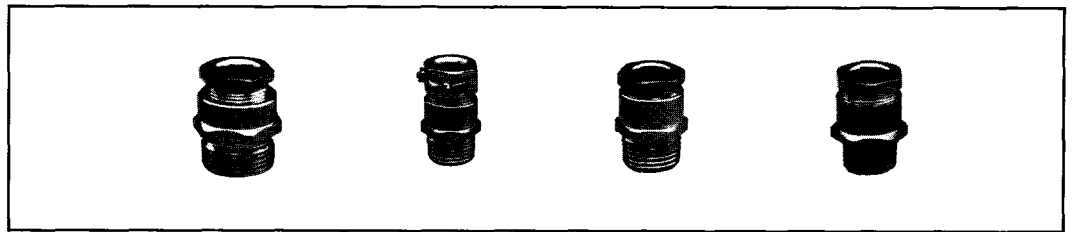
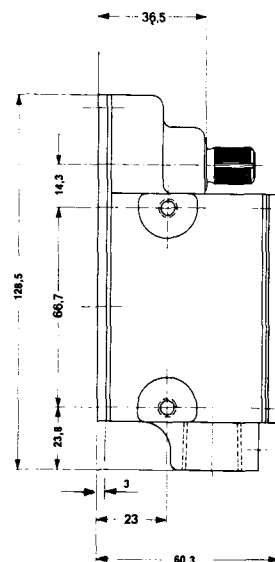
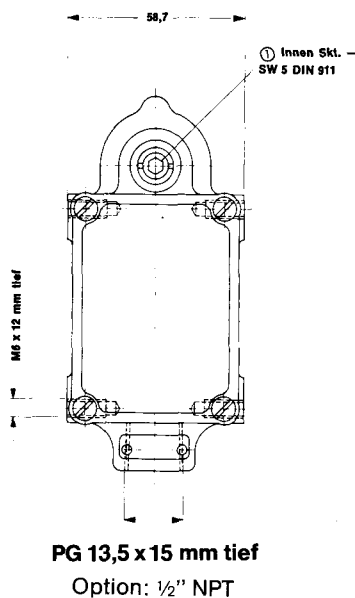


Kabelverschraubungen



075/00010	Standardverschraubung PG 13,5; verwendbar für: Baureihe D 200, Baureihe D 1200
075/00011	Verschraubung Eing. PG 13,5 Ausgang PG 16; verwendbar für: Baureihe D 200, Baureihe D 1200
075/00151	Verschraubung mit Rohrgewinde NPT 1/2" (kegelig), Ausgang PG 13,5; verwendbar für: Baureihe D 900, Baureihe SL2C, SLS2C; auch für Sonderausführung D 200, D 1200, EA 510
075/00151/1	Verschraubung wie oben. Temp.-Bereich: max. 150°C; für Baureihe: D 200, D 1200, SL2C, EA 510
075/00197	Verschraubung mit Rohrgewinde NPT 1/2" (kegelig), Ausgang PG 16; verwendbar für: Baureihe D 900, Baureihe SL2C, SLS2C; auch für Sonderausführung D 200, D 1200, EA 510
075/00158	Verschraubung mit Rohrgewinde NPT 1" (kegelig), Ausgang PG 21; verwendbar für: Baureihe D 2400, Baureihe SL3C, SL4C, SLS3C
075/001158/1	Verschraubung wie oben. Temp.-Bereich: max. 150°C

Maßbilder der Baureihe D 1200 und D 200



Typ D 1200 X Standard-Ausführung 1-polig

Typ D 200 X-NP-B mit neutraler Mittel-Stellung
1-polig